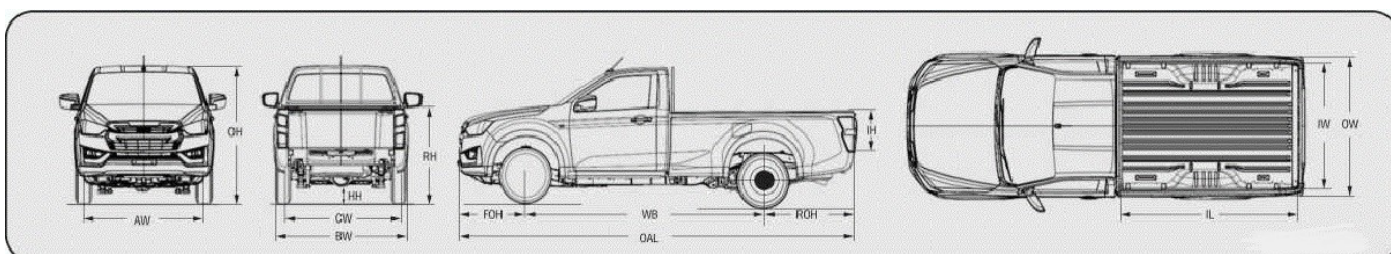
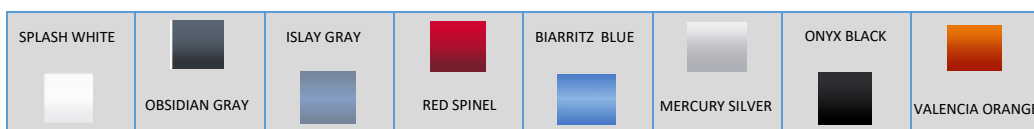


N 60 B



REV. 2 - AVRIL 2023

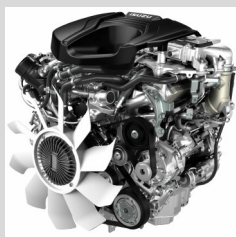


Dimensions en mm

OAL	WB	FOH	ROH	OW	IL	IW	IH	AW	BW	CW	OH	HH	RH
5.310	3.125	895	1.290	1.810	2.330	1.590	465	1.555	1.760	1.555	1.770	220	1.295

Moteur

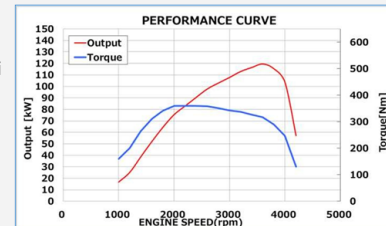
Euro 6d



*Image à titre indicatif seulement

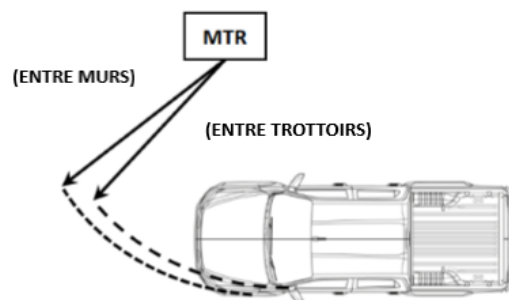
Puissance Max	120 kW (164hp) /3600 rpm
Couple Max	360 Nm /2000-2500 rpm
Alésage x Course	80 x 94.4 mm
Cylindrée	1,898 cm ³
Taux de compression	15.9 : 1
Pression d'injection	2500 bar
Post Traitement	LNT/DPD + SCR
Réservoir à gasoil B7	76 ℓ
Réservoir à AdBlue®	14.5 ℓ
Alternateur	12V - 120A

4 cyl. en ligne avec double arbre à cames en tête et 16v, distribution à chaîne et injection électrique à rampe commune. Turbocompresseur à géométrie variable avec actuateur électrique, Intercooler refroidi à eau et recyclage des gaz d'échappement via double circuit EGR refroidi.



WLTP	4X2	4X4
Consommation Cycle Mixte ℓ/100km	8,1	8,2
Émissions CO2 Cycle Mixte g/km	212	216

Diamètre de braquage (m)	
ENTRE MURS	ENTRE TROTTOIRS
13.0	12.5



ISUZU se réserve le droit de modifier les spécifications et les équipements sans préavis. Les détails des spécifications et des équipements mentionnés ou présentés dans cette brochure peuvent être modifiés afin de s'adapter au mieux aux conditions locales et aux requêtes du gouvernement.

Renseignez-vous auprès de votre concessionnaire local ISUZU pour plus de détails sur les modifications qui pourraient être nécessaires.

Note : Les photos sont non contractuelles. Les couleurs effectives des véhicules peuvent légèrement varier par rapport aux couleurs des images du catalogue.

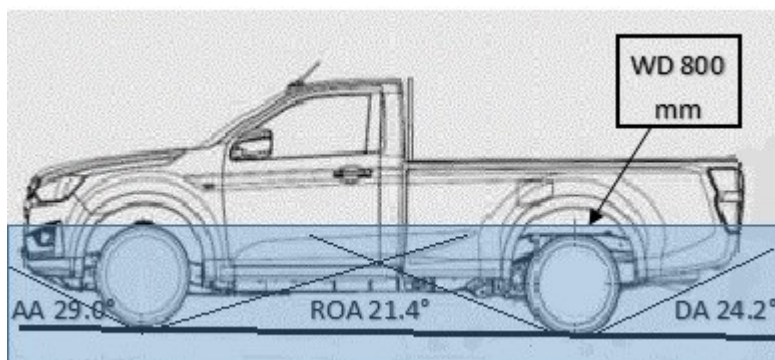
POIDS DU VÉHICULE

	PTAC	Capacité de remorquage ¹	PTRA	Tare en o.d.m.
4X2	3.000	2.500	5.500	1.870
4X4	3.100	3.500	6.000	1.970

¹ La capacité de remorquage indiquée est le poids maximum techniquement remorquable déclaré par le constructeur et homologué en Europe. Cette capacité peut être réduite afin de respecter la Réglementation Nationale dans le Pays où le véhicule est utilisé. En France la capacité de remorquage est limitée à 3391 kg.

ROUES ET PNEUS

Pneus	205R16C
Jantes	16" x6.5J Acier
Roue de secours	Acier



TOUT TERRAIN

Protections sous la carrosserie

4X4 actionnable avec Passage à la volée*

* uniquement modèle 4X4

BOÎTE DE VITESSES	1ST	2ND	3RD	4TH	5TH	6TH	R
M/T MVL-6S	4,942	2,452	1,428	1,000	0,749	0,634	4,597
Rapport du pont 4.100 (41/10), avec démultiplication Transfer en 4L (uniquement modèle 4X4) 2.482 : 1							

SUSPENSIONS AVANT Indépendantes, à double bras avec ressorts hélicoïdaux

FREINS AVANT

Disques ventilés

SUSPENSIONS ARRIÈRE Essieu rigide, avec ressorts à lames

FREINS ARRIÈRE

Tambours

DOTATION STANDARD

Start&Stop	Rétroviseurs électriques	Allumage automatique des phare et feux de route automatiques
Régulateur de vitesse	Siège conducteur à 6 réglages manuelles	Air conditionné
Commandes au volant	Réglage lombaire siège conducteur	Haut-parleurs portes avant
Limiteur de vitesse réglable (30 - 160 km/h)	Réglage du volant en hauteur et profondeur	7 Airbag
Aide en côte et descente (HSA-HDC)	Fermeture des portes à télécommande	Airbag passager désactivable
Multi Collision Brake	Poignée d'assistance à la montée avant	Appel d'urgence e-Call
Essuie-glace avec capteur de pluie	Feux antibrouillard arrière	

Sécurité active Pre-crash

Alerte e Freine afin de prévenir les collisions -FCW-AEB
Signalisation Freinage d'urgence -ESS

Vitesse assistée

Reconnaissance panneaux signalisation – TSR
Limiteur de vitesse intelligent – ISL
Limiteur de vitesse manuel – MSL

Maintien de la voie

Contrôle actif et passif (LDWS-LDP-EPS)

ISUZU Entertainment

1 DIN Radio, AUX, USB, Bluetooth, DAB

Midi Europe recommande:



Parebrise

Aide à filtrer les Infrarouges, UVA et UVB



ISUZU se réserve le droit de modifier les spécifications et les équipements sans préavis. Les détails des spécifications et des équipements mentionnés ou présentés dans cette brochure peuvent être modifiés afin de s'adapter au mieux aux conditions locales et aux requêtes du gouvernement.

Renseignez-vous auprès de votre concessionnaire local ISUZU pour plus de détails sur les modifications qui pourraient être nécessaires.

Note : Les photos sont non contractuelles. Les couleurs effectives des véhicules peuvent légèrement varier par rapport aux couleurs des images du catalogue.